

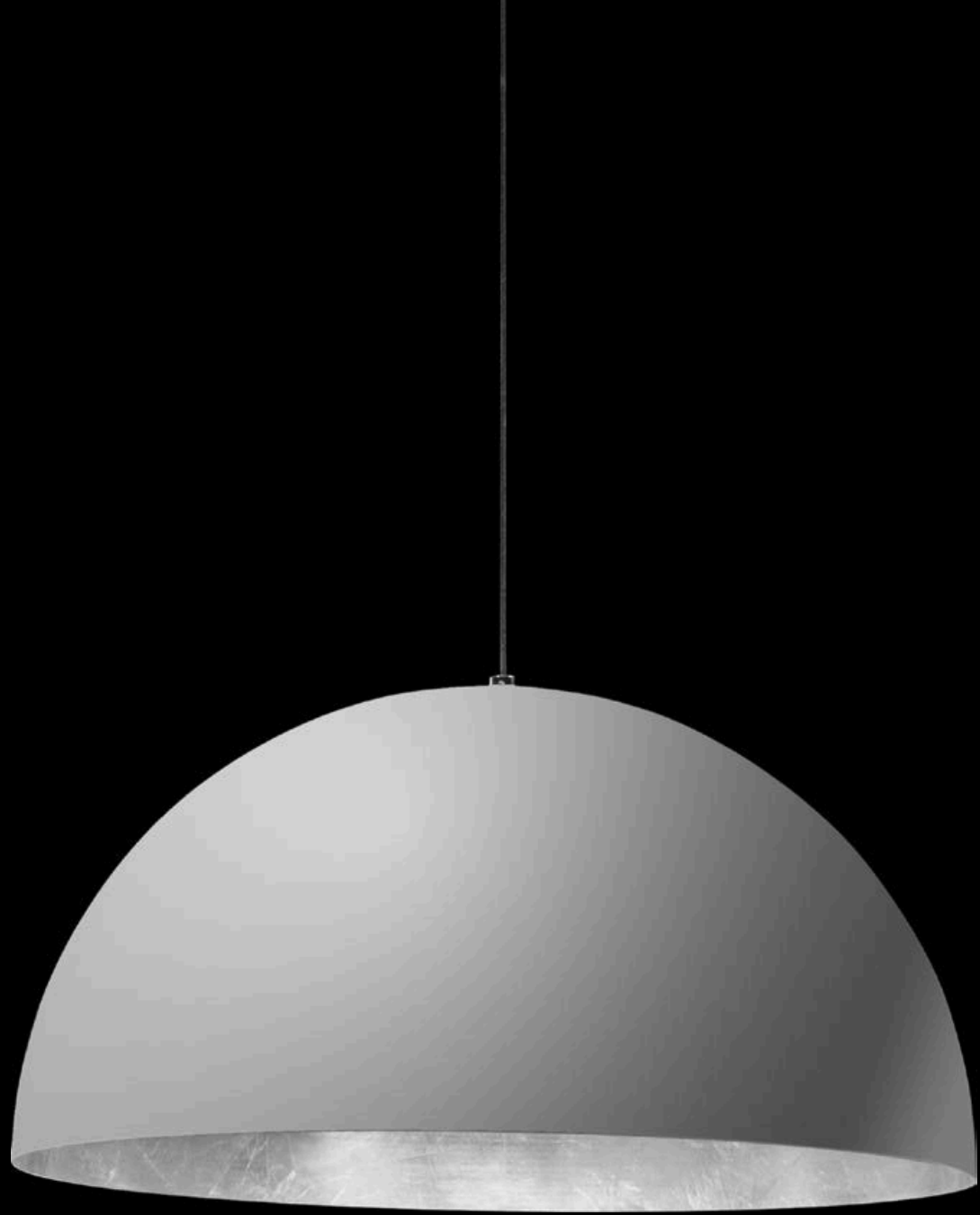
BÄRO

Retail
Lighting



QT
LEUCHTE

Pendiro



Frisch, gesund, ökologisch, energieeffizient – unser Leben und unsere Ansprüche verändern sich. Das Warenangebot wird komplexer, Orientierung und Vertrauen werden wichtiger. Wir erforschen kontinuierlich neue Lichttechnologien und entwickeln neue Möglichkeiten der Präsentation. Für unsere Kunden. Und die Kunden unserer Kunden.

Fresh Light *for* Fresh Products.

Pendiro QT E27

LICHTTECHNIK

Leuchtmittel E27

LEUCHE

Durchmesser	800 mm
Höhe	400 mm
Material	Aluminium
Gewicht	8,0 kg
Anbringungsart	Deckenanbau und Stromschiene
Abhängung (Stahlseil)	3,0 mm
Seillängen	1,5 . 3 . 6 m

LEUCHTENFARBEN

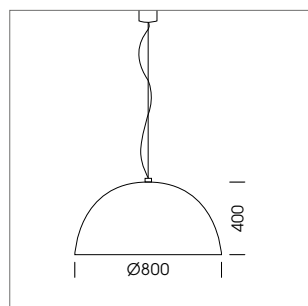
aussen (matt)	schwarz	RAL 9005
innen (glänzend)*	verkehrsgelb	RAL 1023
	verkehrsblau	RAL 5017
	gelbgrün	RAL 6018
	verkehrsrot	RAL 3020
	reinweiß	RAL 9010

* weitere RAL-Farben und Beschichtungen auf Anfrage

Bei allen Angaben handelt es sich um typische Werte. Durch technische Weiterentwicklungen können sich Systemmerkmale im Rahmen der Produktpflege verändern.



Dekorative Pendelleuchte, Fassung E27 230V/max. 150 W, Kaschiering Metall (Ø 95 mm) um Lampenfassung, Leitungen doppelt isoliert, Klemmvorrichtung an Leitungsenden bei Zuleitung > 80 mm, Schirm aus lackiertem Aluminium, Einspeisungskabel und Baldachin schwarz, 28 Belüftungsöffnungen (Ø 5mm) konzentrisch kreisförmig angeordnet, Befestigungsvarianten: Stromschienenadapter / Aufbaubaldachin



LEUCHTMITTEL E27 LED*	Leistung	Lampenlichtstrom	Lebensdauer
Filament Classic 2.700 K	4,8 W	470 lm	15.000 h
Filament Classic 2.700 K dimmbar	5,5 W	470 lm	15.000 h
Filament Classic 2.700 K dimmbar	9,0 W	810 lm	15.000 h
Globe 2.800 K	10,0 W	810 lm	15.000 h
Globe 2.800 K dimmbar	10,5 W	810 lm	25.000 h
Globe 2.800 K dimmbar	13,0 W	1.055 lm	25.000 h

Bis auf die Filament Classic 4,8 W (A++) verfügen alle E27-Leuchtmittel über das Energielabel A+.

* CRI > 80

Pendiro QT LED

LICHTTECHNIK

Farbcode	927	830	835
Farbwiedergabeindex (CRI)	> 90	> 80	> 80
Leuchtenlichtstrom [lm]	2.330	2.890	2.940
Systemleistung [W]	23	23	23
Leuchtenlichtausbeute [lm/W]	101	126	128
Reflektor	Flood	Flood	Flood
Ausstrahlwinkel	44°	44°	44°

LEUCHE

Durchmesser	800 mm
Höhe	400 mm
Material	Aluminium
Gewicht	8,5 kg
Anbringungsart	Deckenanbau und Stromschiene
Abhängung (Stahlseil)	3,0 mm
Seillängen	1,5 . 3 . 6 m

LEUCHTENFARBEN

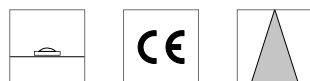
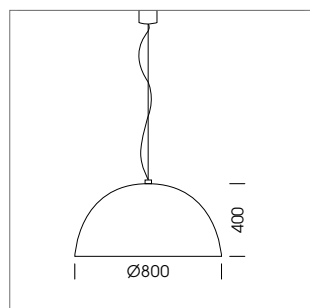
aussen (matt)	schwarz	RAL 9005
innen (glänzend)*	verkehrsgelb	RAL 1023
	verkehrsblau	RAL 5017
	gelbgrün	RAL 6018
	verkehrsrot	RAL 3020
	reinweiß	RAL 9010

* weitere RAL-Farben und Beschichtungen auf Anfrage

Bei allen Angaben handelt es sich um typische Werte. Durch technische Weiterentwicklungen können sich Systemmerkmale im Rahmen der Produktpflege verändern.

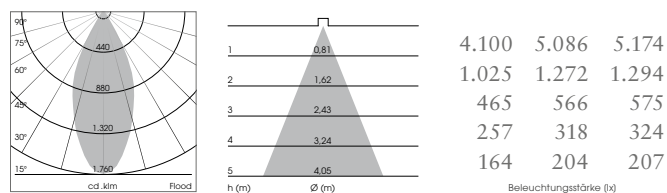


Dekorative Pendelleuchte mit integriertem LED-Lichtkopf, schwarz, inkl. transluzentem Acrylzylinder zur homogenen Ausleuchtung der Innenfläche, Kühlung passiv, Bemessungslebensdauer der LED L80 / B10 > 50.000 h, Farborttoleranz 2 SDCM (initial), Reflektor Reinstaluminium 99,99% in MIRO-Silver®, rotationssymmetrischer Reflektor mit kreisförmigem Lichtbild, segmentiert und facettiert, Abschlussglas, bis zu 2,5 KV Störsicherheit, Schirm aus lackiertem Aluminium, Einspeisungskabel und Baldachin schwarz, Stahlseilabhängung, 28 Belüftungsöffnungen (Ø 5mm) konzentrisch kreisförmig angeordnet, Befestigungsvarianten: Stromschienebaldachin / Aufbaubaldachin inklusive DALI-Treiber, 220-240 V / 50-60 Hz, 600 mA, SELV, max. 95 Leuchten pro Stromkreis (Absicherung B16A)



FARBCODE

927 830 835



Beeindruckend zurückhaltend.

Size does matter. In diesem Fall ist es jedoch eine auffällige Zurückhaltung, die trotz der Größe des Schirms dem Raum und den Produkten genügend Platz zur Präsentation überlässt und sich in jede Umgebung einfügt. Der Aluminiumschirm

ist mit einer hochwertigen Beschichtung aus Harz versehen und in verschiedenen Farben verfügbar. Die Pendirol QT bietet in Kombination mit einem integrierten LED-Lichtkopf vielfältigste Möglichkeiten einer erstklassigen Warenausleuchtung.



Schirm-Innenfarbe RAL 3020 Verkehrsrot



Schirm-Innenfarbe RAL 1023 Verkehrsgelb



Schirm-Innenfarbe RAL 6018 Gelbgrün



Schirm-Innenfarbe RAL 5017 Verkehrsblau



Designbeispiel Pendirol QT mit goldfarbenem Innenschirm. Lieferzeit und Preis auf Anfrage.

Oben:
Variante mit LED-Lichtkopf und Diffusor.

Rechts:
Variante mit E27-Globelampe.



Designer Amedeo Mander

Artikelnummern

ANBRINGUNGSART	SCHIRMINNENFARBE	SEILLÄNGE	E27	927	830	835
Deckenanbau	verkehrsgelb RAL 1023	1,5 m	642100001	642100016	642100006	642100011
Deckenanbau	verkehrsblau RAL 5017	1,5 m	642100002	642100017	642100007	642100012
Deckenanbau	gelbgrün RAL 6018	1,5 m	642100003	642100018	642100008	642100013
Deckenanbau	verkehrsrot RAL 3020	1,5 m	642100004	642100019	642100009	642100014
Deckenanbau	reinweiß RAL 9010	1,5 m	642100005	642100020	642100010	642100015
Deckenanbau	verkehrsgelb RAL 1023	3,0 m	6421000101	6421000116	6421000106	6421000111
Deckenanbau	verkehrsblau RAL 5017	3,0 m	6421000102	6421000117	6421000107	6421000112
Deckenanbau	gelbgrün RAL 6018	3,0 m	6421000103	6421000118	6421000108	6421000113
Deckenanbau	verkehrsrot RAL 3020	3,0 m	6421000104	6421000119	6421000109	6421000114
Deckenanbau	reinweiß RAL 9010	3,0 m	6421000105	6421000120	6421000110	6421000115
Deckenanbau	verkehrsgelb RAL 1023	6,0 m	6421000201	6421000216	6421000206	6421000211
Deckenanbau	verkehrsblau RAL 5017	6,0 m	6421000202	6421000217	6421000207	6421000212
Deckenanbau	gelbgrün RAL 6018	6,0 m	6421000203	6421000218	6421000208	6421000213
Deckenanbau	verkehrsrot RAL 3020	6,0 m	6421000204	6421000219	6421000209	6421000214
Deckenanbau	reinweiß RAL 9010	6,0 m	6421000205	6421000220	6421000210	6421000215
Stromschiene	verkehrsgelb RAL 1023	1,5 m	6421000301	6421000316	6421000306	6421000311
Stromschiene	verkehrsblau RAL 5017	1,5 m	6421000302	6421000317	6421000307	6421000312
Stromschiene	gelbgrün RAL 6018	1,5 m	6421000303	6421000318	6421000308	6421000313
Stromschiene	verkehrsrot RAL 3020	1,5 m	6421000304	6421000319	6421000309	6421000314
Stromschiene	reinweiß RAL 9010	1,5 m	6421000305	6421000320	6421000310	6421000315
Stromschiene	verkehrsgelb RAL 1023	3,0 m	6421000401	6421000416	6421000406	6421000411
Stromschiene	verkehrsblau RAL 5017	3,0 m	6421000402	6421000417	6421000407	6421000412
Stromschiene	gelbgrün RAL 6018	3,0 m	6421000403	6421000418	6421000408	6421000413
Stromschiene	verkehrsrot RAL 3020	3,0 m	6421000404	6421000419	6421000409	6421000414
Stromschiene	reinweiß RAL 9010	3,0 m	6421000405	6421000420	6421000410	6421000415
Stromschiene	verkehrsgelb RAL 1023	6,0 m	6421000501	6421000516	6421000506	6421000511
Stromschiene	verkehrsblau RAL 5017	6,0 m	6421000502	6421000517	6421000507	6421000512
Stromschiene	gelbgrün RAL 6018	6,0 m	6421000503	6421000518	6421000508	6421000513
Stromschiene	verkehrsrot RAL 3020	6,0 m	6421000504	6421000519	6421000509	6421000514
Stromschiene	reinweiß RAL 9010	6,0 m	6421000505	6421000520	6421000510	6421000515

LEUCHTMITTEL E27

2.700 K

2.800 K

LED Filament Classic 4,8 W, 470 lm, 15.000 h, A++, Ø 60 mm
 LED Filament Classic 5,5 W, 470 lm, 15.000 h, A+, dimmbar, Ø 60 mm
 LED Filament Classic 9,0 W, 810 lm, 15.000 h, A+, dimmbar, Ø 60 mm

64110MM21077
 64110MM21078
 64110MM21109

LED Globe 10,0 W, 810 lm, 25.000 h, A+, Ø 95 mm
 LED Globe 10,5 W, 810 lm, 25.000 h, A+, dimmbar, Ø 95 mm
 LED Globe 13,0 W, 1.055 lm, 25.000 h, A+, dimmbar, Ø 95 mm

64110MM21110
 64110MM21112
 64110MM21113

TRAPEZBLECH-KIT

E27

LED

Trapezblech-Kit (nur in Verbindung mit Deckenanbau geeignet)

S131

S1311

PENDIRO QT



Präsent im Raum. Ob als architektonisches Stilelement
oder dekorativer Blickfang: Pendiro QT.

Fotografie: Constantin Meyer



PRODOTTO DA
BACH / COPPER LEAF

2000 mm

100

1000 mm

2000

1000

2000

1000

2000

1000

PRODOTTO DA
BACH / COPPER LEAF

2000 mm

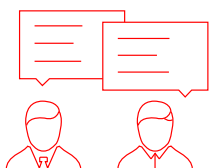
100

1000 mm

2000

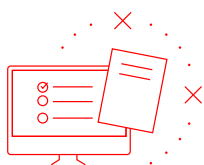


BÄRO – Ihr Lichtpartner von Anfang an.



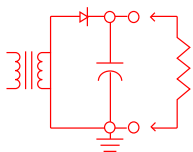
> BERATUNG

Ein grundlegender Aspekt unserer Beratung ist es, allen Projektbeteiligten das enorme Potenzial und die vielen nuancierten Ausdrucksmöglichkeiten zu vermitteln, die das Medium Licht heute dank LED-Technologie bietet. Sprechen Sie mit unseren Lichtberatern, und lassen Sie sich informieren, wie BÄRO Produkte in Ihrem Store wirken können – nicht nur im Hinblick auf Effektivität und Effizienz, sondern auch und gerade in Bezug auf die Emotionalität des Lichts.



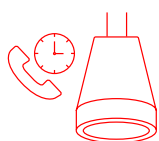
> PLANUNG

Licht lässt sich in vielfältigen Qualitäten und Dimensionen gestalten. Eine differenzierte Lichtplanung unterstützt nicht nur die Dramaturgie des Einkaufserlebnisses, sondern erlaubt es auch, die Beleuchtung optimal auf die verschiedenen Schaufgaben und Warengruppen abzustimmen. Unser Anspruch ist es, für jedes Konzept eine individuelle, ausdrucksstarke Lichtbalance zu finden – im Zusammenspiel von Lichtverteilung und Lichtlenkung, Lichtintensitäten und Lichtfarben.



> MONTAGE

Genauso wichtig wie eine effektive und kreative Beleuchtungsplanung ist eine sorgfältige und fachgerechte Installation. Damit Ihr individuelles Beleuchtungskonzept zügig Gestalt annimmt und unvorhergesehene Fragen schnell beantwortet werden können, unterstützt Sie BÄRO bei der Montage und Ausrichtung der Leuchten vor Ort. So können Sie sicher sein, dass die Beleuchtung perfekt auf Raum und Ware fokussiert ist.



> SUPPORT

Die Qualität und Funktionalität unserer Produkte sind langlebig. Dennoch endet unser Service nicht mit der Inbetriebnahme Ihrer Beleuchtungsanlage. BÄRO steht Ihnen auch im Nachhinein für Fragen und Dienstleistungen zur Verfügung.

> KONTAKT

Telefon: +49 (0)800 799 1000 / E-Mail: service@baero.com

BÄRO GmbH & Co. KG
Wolfstall 54-56
42799 Leichlingen

T +49 2174 799 0
F +49 2174 799 799
www.baero.com